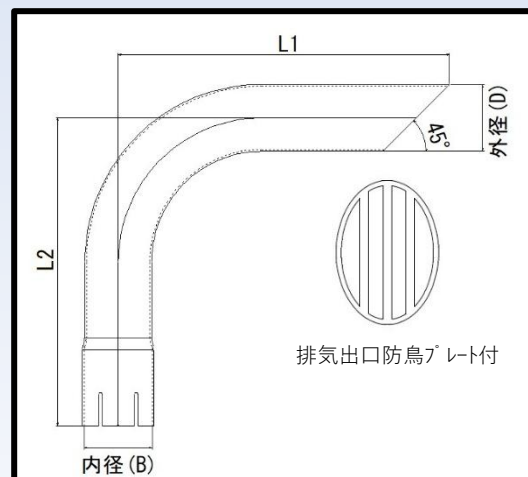




EXHAUST SYSTEMS

新製品のご案内

発電機用立ち上げパイプ



商品番号	外径(D)	内径(B)	L1	L2	相手側 パイプ径
FU-042	42.7	43.2	300	280	42.7
FU-045	42.7	45.5	300	280	45.0
FU-051	50.8	51.3	300	280	50.8
FU-060	60.5	61.0	300	280	60.5
FU-076	75.0	76.8	300	280	76.3
FU-080	80.0	80.5	300	280	79.5
FU-089	89.1	89.6	300	380	89.1
FU-101	101.6	102.1	300	280	101.6
FU-105	101.6	105.3	300	280	104.8
FU-114	110.0	114.8	300	280	114.3

※クランプ1ヶ付属

ご用命は

