

**立て型用蓋付きパイプ Aタイプ**

**鉄製(メッキ管)**

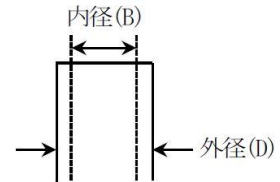
商品番号	外径(D)	肉厚(t)	内径(B)
67-038	38.1	1.6	34.9
67-042	42.7	1.6	39.5
67-051	50.8	1.6	47.6
67-060	60.5	1.6	57.3
67-070	70.0	1.6	66.8
67-075	75.0	1.6	71.8
67-080	80.0	1.6	76.8
67-089	89.1	1.6	85.9
67-094	94.0	1.6	90.8
67-101	101.6	1.6	98.4
67-114	114.3	1.6	111.1

**ステンレス製(SUS304)**

商品番号	外径(D)	肉厚(t)	内径(B)
66-038	38.1	1.5	35.1
66-042	42.7	1.5	39.7
66-050	50.0	1.5	47.0
66-060	60.5	1.5	57.5
66-070	70.0	1.5	67.0
66-075	75.0	1.5	72.0
66-080	80.0	1.5	77.0
66-089	89.1	1.5	86.1
66-101	101.6	1.5	98.6
66-114	114.3	2.0	110.3



※67-114はメッキ管ではなく、耐熱シルバー塗装仕様になります。  
 エンジン停止時は、蓋で雨の侵入をふせぎます。  
 パイプの全長は500mmで、開く角度は45度です。



**立て型用蓋付きパイプ Bタイプ**

☆差し込みタイプ  
 ☆クランプ付き(1個)

**鉄製(メッキ管)**

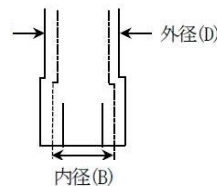
商品番号	外径(D)	肉厚(t)	内径(B)	付属クランプ
FP-051	50.8	1.6	51.8	93-054
FP-060	60.5	1.6	61.5	91-060
FP-075	75.0	1.6	76.0	91-075
FP-080	80.0	1.6	81.0	91-H080

**ステンレス製(SUS304 #400)**

商品番号	外径(D)	肉厚(t)	内径(B)	付属クランプ
FQ-050	50.0	1.5	51.8	93-054
FQ-060	60.5	1.5	61.5	91-060
FQ-075	75.0	1.5	76.0	91-075
FQ-080	80.0	1.5	81.0	91-H080



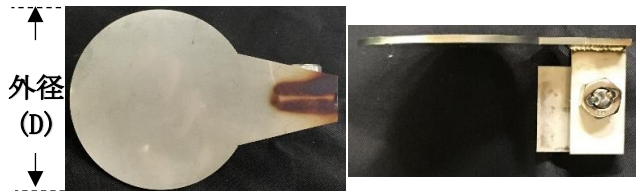
エンジン停止時は、蓋で雨の侵入をふせぎます。  
 パイプの全長は500mmで、開く角度は45度です。



**レインキャップのみ**

**ステンレス製**

商品番号	蓋の外径(D)	使用するパイプ(外径)	
AH-050	57.0	02-05015	50.0
AH-060	65.0	02-06015	60.5
AH-076	80.0	02-07615	76.3
AH-101	107.0	02-10115	101.6
AH-165	180.0	02-16530	165.3



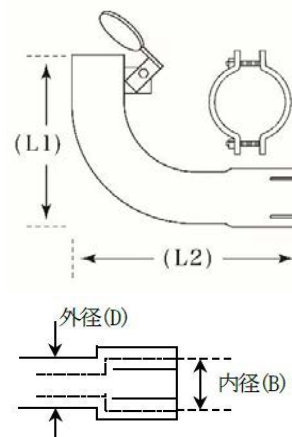
パイプとの接合は、溶接加工となります。蓋の厚みは3mmです。

## L型90度曲げ蓋付きパイプ Bタイプ

☆片側差し込みタイプ ☆クランプ付き(1個)

### 鉄製(メッキ管)

商品番号	外径 (D)	肉厚 (t)	内径 (B)	全長 (L1)	全長 (L2)	付属クランプ
EY-051	50.8	1.6	51.8	200	300	93-054
EY-060	60.5	1.6	61.5	200	300	91-060
EY-075	75.0	1.6	76.0	230	300	91-075



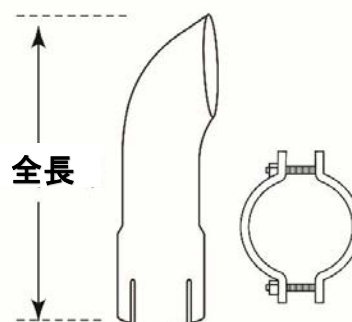
### ステンレス製(SUS304)

商品番号	外径 (D)	肉厚 (t)	内径 (B)	全長 (L1)	全長 (L2)	付属クランプ
EZ-050	50.0	1.5	51.8	200	300	93-054
EZ-060	60.5	1.5	61.5	200	300	91-060
EZ-075	75.0	1.5	76.0	230	300	91-075

エンジン停止時は、蓋で雨の侵入を防ぎます。  
蓋の開く角度は45度です。水抜き装置付きです。

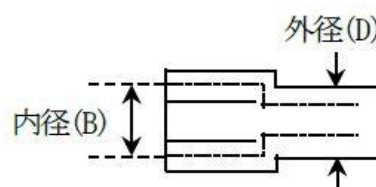
## ディフューザー&立て型マフラー

☆片側差し込みタイプ  
☆クランプ付き(1個)



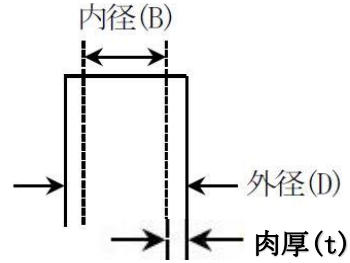
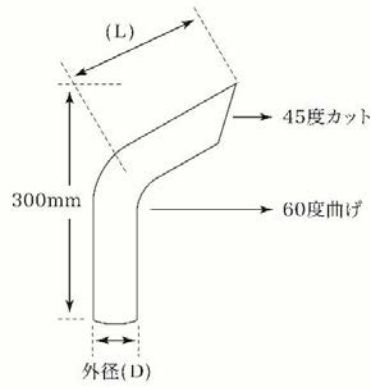
### 鉄製(メッキ管)

商品番号	外径 (D)	内径 (B)	付属クランプ	全長
99-038	38.1	39.1	93-041	190
99-042	42.7	43.7	93-045	190
99-048	48.6	49.6	93-051	210
99-051	50.8	51.8	93-054	240
99-054	54.0	55.0	95-060	230
99-060	60.5	61.5	91-060	270
99-070	70.0	71.0	91-070	280
99-075	75.0	76.0	91-075	290
99-080	80.0	81.0	91-H080	300
99-089	89.1	90.1	91-094	290
99-094	94.0	95.0	91-094	340
99-101	101.6	102.6	91-101	330
99-110	110.0	111.0	91-109	350



☆ 排気の向きを変更できます。

## 立て型用 曲げパイプ(Aタイプ)



### 鉄製(メッキ管)

商品番号	外径(D)	肉厚(t)	内径(B)	寸法(L)
39-042	42.7	1.6	39.5	112.0
39-045	45.0	1.6	41.8	123.0
39-048	48.6	1.6	45.4	125.0
39-051	50.8	1.6	47.6	126.0
39-054	54.0	1.6	50.8	147.0
39-060	60.5	1.6	57.3	140.0
39-070	70.0	1.6	66.8	185.0
39-075	75.0	1.6	71.8	168.0
39-080	80.0	1.6	76.8	240.0
39-089	89.1	1.6	85.9	255.0
39-094	94.0	1.6	90.8	290.0
39-101	101.6	1.6	98.4	300.0
39-110	110.0	1.6	106.8	350.0

### ステンレス製(SUS304 #400)

商品番号	外径(D)	肉厚(t)	内径(B)	寸法(L)
38-042	42.7	1.5	39.7	112.0
38-050	50.0	1.5	47.0	125.0
38-054	54.0	1.5	51.0	147.0
38-060	60.5	1.5	57.5	160.0
38-065	65.0	1.5	62.0	160.0
38-070	70.0	1.5	67.0	185.0
38-075	75.0	1.5	72.0	170.0
38-080	80.0	1.5	77.0	240.0
38-085	85.0	1.5	82.0	250.0

## 立て型用 曲げパイプ(Bタイプ)

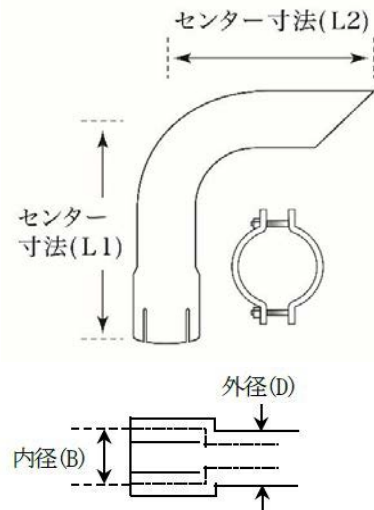
- ☆片側差し込みタイプ
- ☆クランプ付き(1個)

### 鉄製(メッキ管)

商品番号	外径(D)	肉厚(t)	内径(B)	寸法(L1)	寸法(L2)	付属クランプ
DQ-060	60.5	1.6	61.5	300	250	91-060
DQ-065	65.0	1.6	66.0	300	250	91-070
DQ-075	75.0	1.6	76.0	300	250	91-075
DQ-080	80.0	1.6	81.0	300	250	91-H080

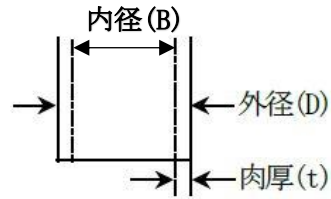
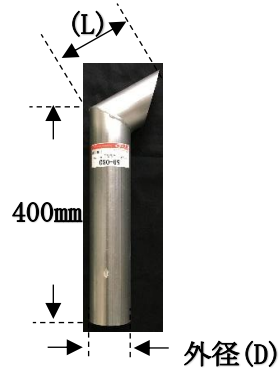
### ステンレス製(SUS304 #400)

商品番号	外径(D)	肉厚(t)	内径(B)	寸法(L1)	寸法(L2)	付属クランプ
DR-060	60.5	1.5	61.5	300	250	91-060
DR-065	65.0	1.5	66.0	300	250	91-070
DR-075	75.0	1.5	76.0	300	250	91-075
DR-080	80.0	1.5	81.0	300	250	91-H080



排気の向きを変更できます。  
90度曲げで45度カットです。

## 立て型用 パイプ(Aタイプ)



### 鉄製(メッキ管)

商品番号	外径(D)	肉厚(t)	内径(B)	寸法(L)
69-042	42.7	1.6	39.5	99.0
69-045	45.0	1.6	41.8	102.0
69-048	48.6	1.6	45.4	108.0
69-051	50.8	1.6	47.6	110.0
69-054	54.0	1.6	50.8	115.0
69-060	60.5	1.6	57.3	127.0
69-065	65.0	1.6	61.8	131.0
69-070	70.0	1.6	66.8	140.0
69-075	75.0	1.6	71.8	148.0
69-080	80.0	1.6	76.8	155.0
69-089	89.1	1.6	85.9	172.0
69-094	94.0	1.6	90.8	178.0
69-101	101.0	1.6	97.8	195.0
69-114	114.3	1.6	111.1	212.0

### ステンレス製(SUS304 #400)

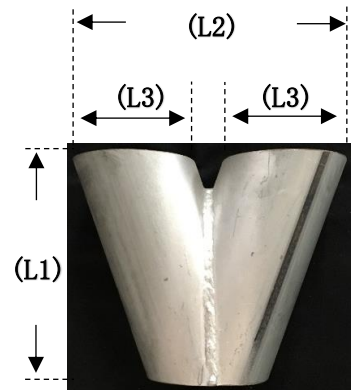
商品番号	外径(D)	肉厚(t)	内径(B)	寸法(L)
68-042	42.7	1.5	39.7	99.0
68-045	45.0	1.5	42.0	102.0
68-048	48.6	1.5	45.6	108.0
68-050	50.8	1.5	47.8	109.0
68-054	54.0	1.5	51.0	115.0
68-060	60.5	1.5	57.5	127.0
68-070	70.0	1.5	67.0	140.0
68-076	76.3	1.5	73.3	150.0
68-080	80.0	1.5	77.0	155.0
68-089	89.1	1.5	86.1	172.0
68-101	101.6	1.5	98.6	195.0
68-114	114.3	2.0	110.3	212.0

※69-114はメッキ管ではなく、耐熱シルバー塗装仕様になります。

## V型パイプ

### 鉄製(メッキ管)

商品番号	外径(D2)	全長(L1)	全長(L2)	全長(L3)	全長(L4)
63-042	42.7	90	110	45	20
63-051	50.8	90	133	55	23
63-060	60.5	125	148	64	20
63-076	76.3	155	175	80	15
63-080	80.0	150	190	85	20
63-089	89.1	155	203	95	15
63-101	101.6	165	220	107	6



### ステンレス製(SUS304 #400)

商品番号	外径(D2)	全長(L1)	全長(L2)	全長(L3)	全長(L4)
62-042	42.7	90	110	45	20
62-050	50.8	90	133	55	23
62-060	60.5	125	148	64	20
62-076	76.3	155	175	80	15
62-080	80.0	150	190	85	20
62-089	89.1	155	203	95	15
62-101	101.6	165	220	107	6

